



NOTAMWiz

Ian Dugas

Gestionnaire Centre d'Information de Vol et Tour de Québec/

Coordonnateur SGS FIR de Montréal



La Transition de NAV CANADA vers les NOTAM de l'OACI

- Objectifs du projet

Transition à partir du format NOTAM intérieur canadien au format OACI

Élaborer et mettre en œuvre un outil de saisie des NOTAM pour les sources responsables enregistrés.



Quelle est la différence avec le format de l'OACI?

- Champs identifiés et dédiés pour:
 - 1- Identification de l'aéroport
 - 2- période
 - 3- Message NOTAM

Contient une ligne de code

Contient une référence géolocalisation

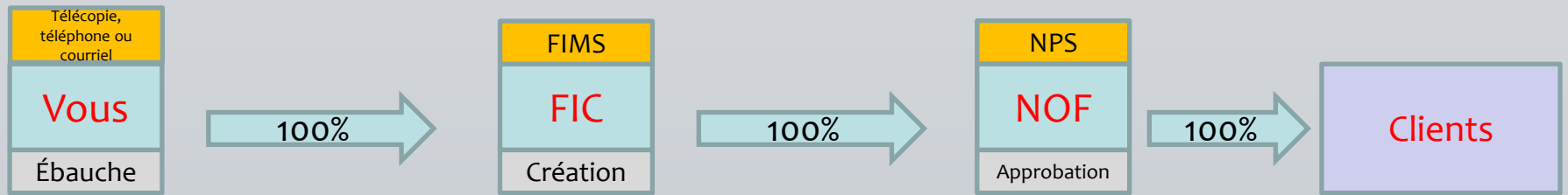


Dates Importantes

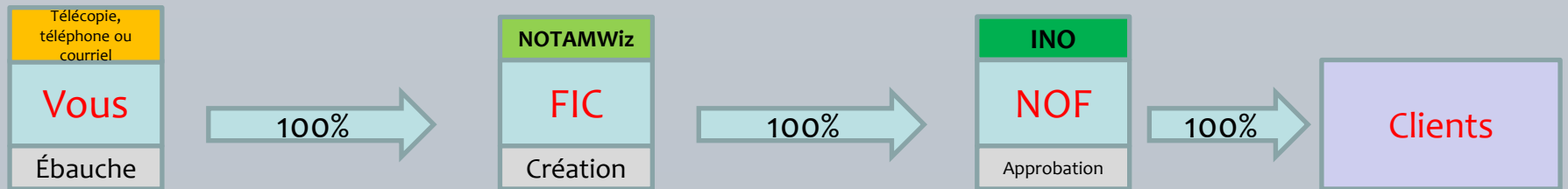
Quoi	Quand
Transition au Format OACI	Juin/octobre 2016
Projet complété chez NAVCANADA	Août 2016
Premier aéroport a utiliser NOTAMWiz	Hiver 2016/2017



État actuel

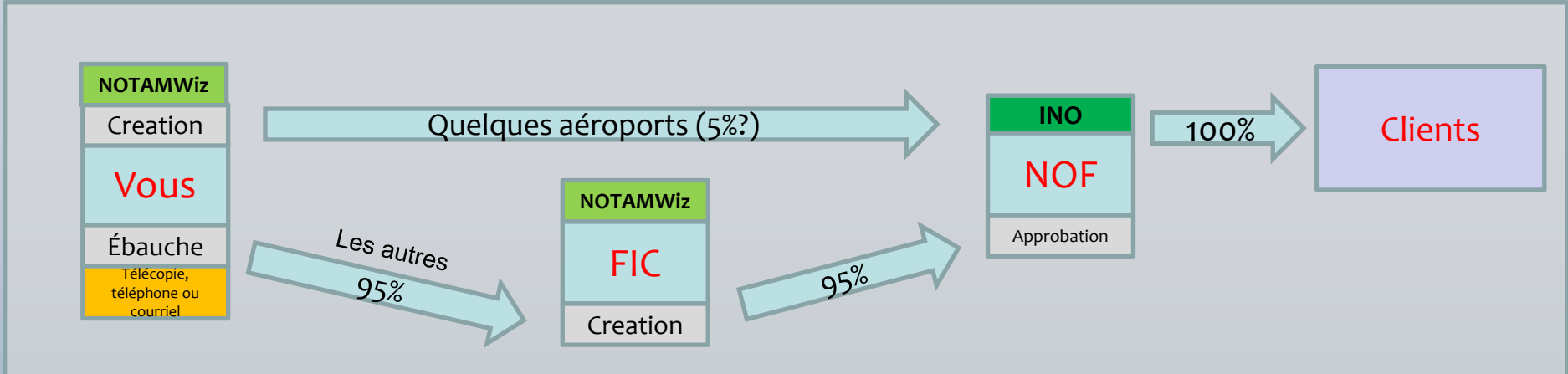


Août 2016

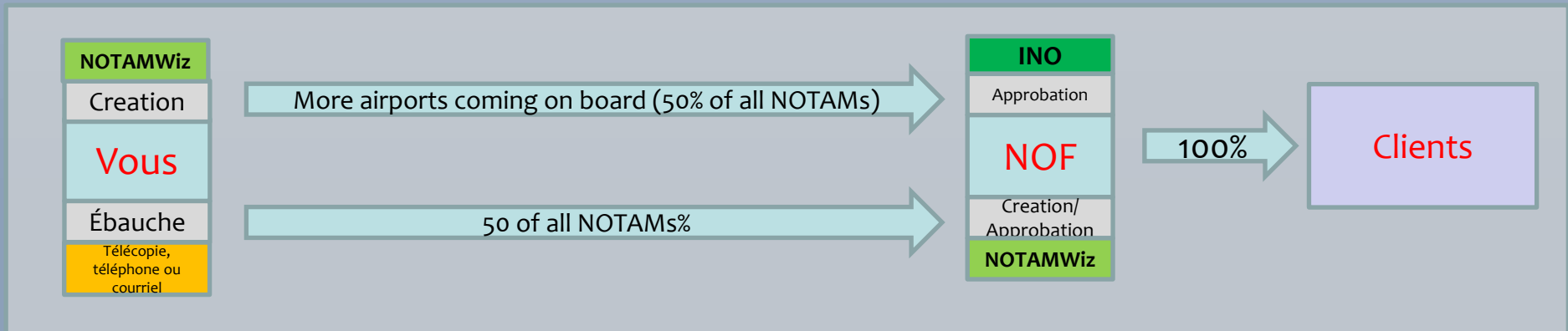




Hiver 2016/2017

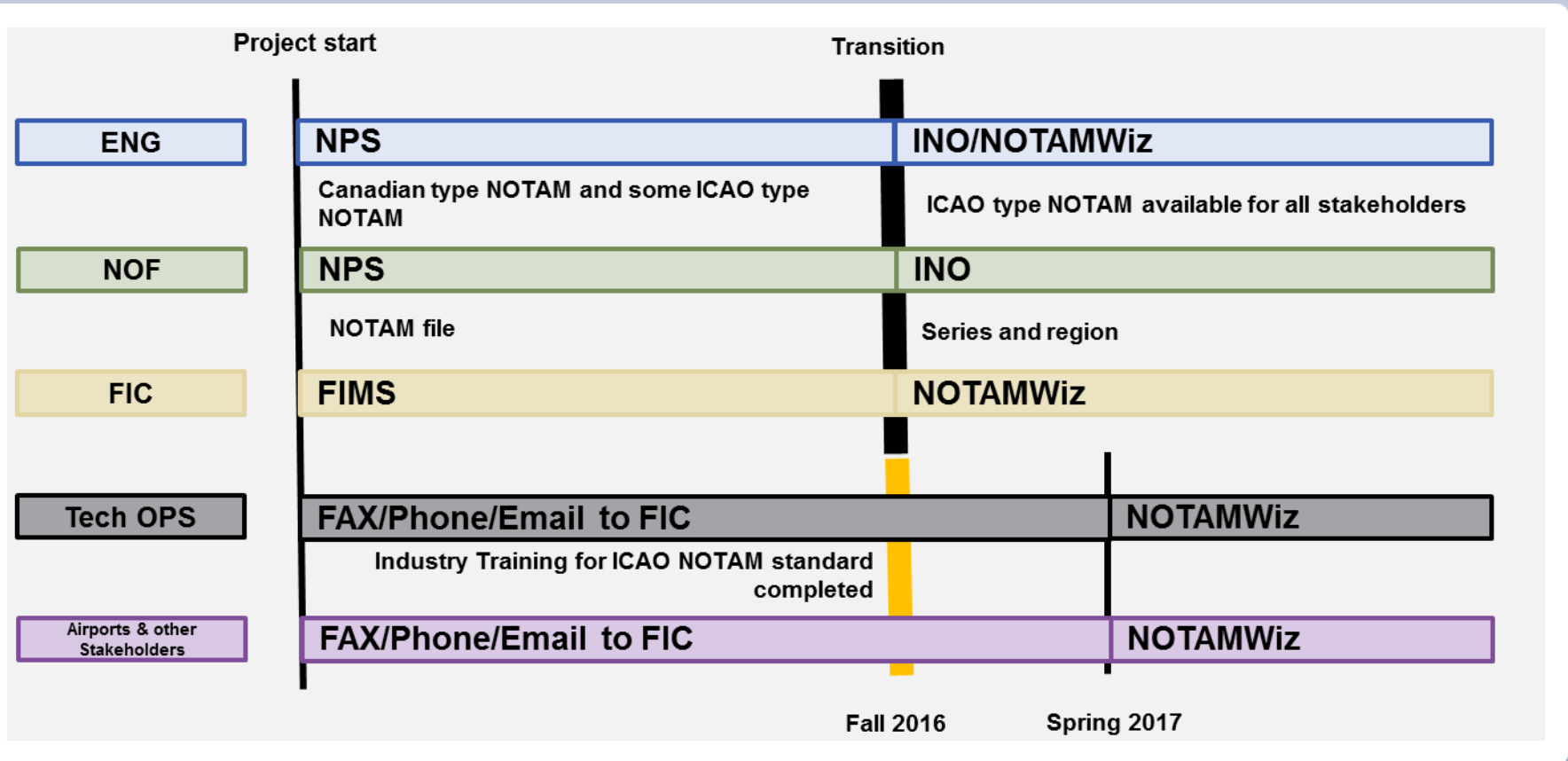


Avec l'ajout d'aéroports qui utiliseront NOTAMWiz (environ 3 ans)





Transition





Formation/Documentations

JENF Courses/Materials

Students/ Groups	Background reading		Self Study		Trainer led training					
	CONOPS	NOTAM Policy	ICAO Format	CNOP						
FIC Staff	CONOPS	NOTAM Policy	ICAO Format	CNOP	NOTAMWIZ Usage					CFPS
FSS Staff	CONOPS	NOTAM Policy	ICAO Format							CFPS
NOF Staff	CONOPS	NOTAM Policy	ICAO Format	CNOP	NOTAMWIZ Usage		INO DP		User Support	CFPS
AIS Staff	CONOPS	NOTAM Policy	ICAO Format	CNOP	NOTAMWIZ Usage					CFPS
Tech Ops staff	CONOPS	NOTAM Policy	ICAO Format	CNOP	NOTAMWIZ Usage			ACS Syst Support		CFPS
ATC/ATOS	CONOPS		ICAO Format							CFPS
CCS	CONOPS		ICAO Format		NOTAMWIZ Usage	NOTAMWIZ Admin			User Support	
ACS	CONOPS	NOTAM Policy	ICAO Format	CNOP	NOTAMWIZ Usage	NOTAMWIZ Admin				
NSCC	CONOPS		ICAO Format					ACS Syst Support		



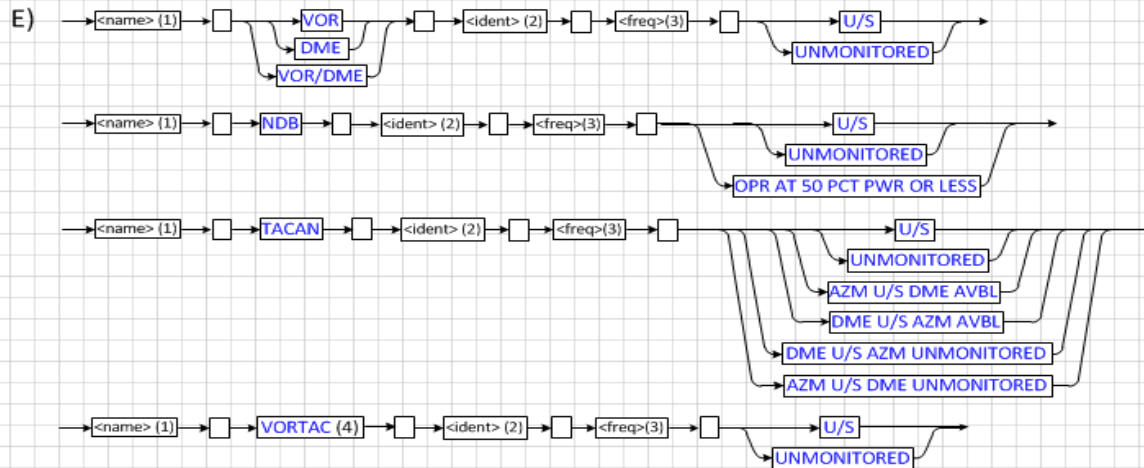
La structure des menus déroulants...



NAVAID_NSD (does not include approach aids)

Accountable Source: NAV CAN Technical Operations or Military

Production Rule:



AVBL FOR CANADIAN MIL ONLY

Rules notes:



Questions?

<http://notamwiztest/>